

## 足球比賽秩序表

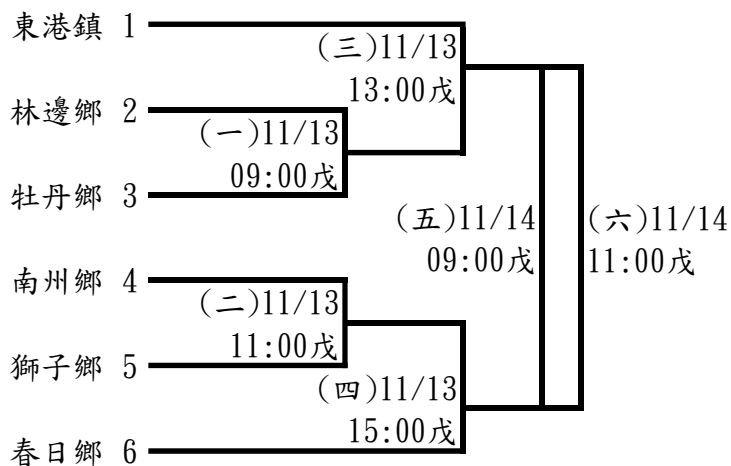
比賽日期：110年11月13-14日(社男組)

110年11月6、13-14日(高中、國中、國小組)

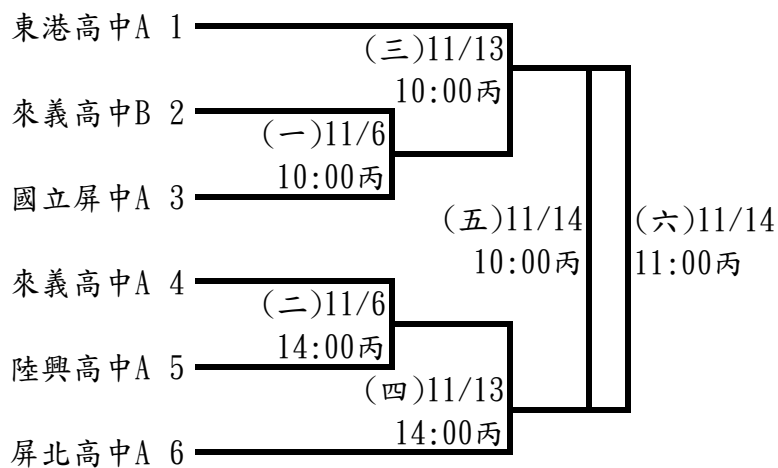
比賽場地：屏東縣立東港高中(社男組-戊)、

屏東縣立長治國中(高中、國中、國小組-甲乙丙丁)

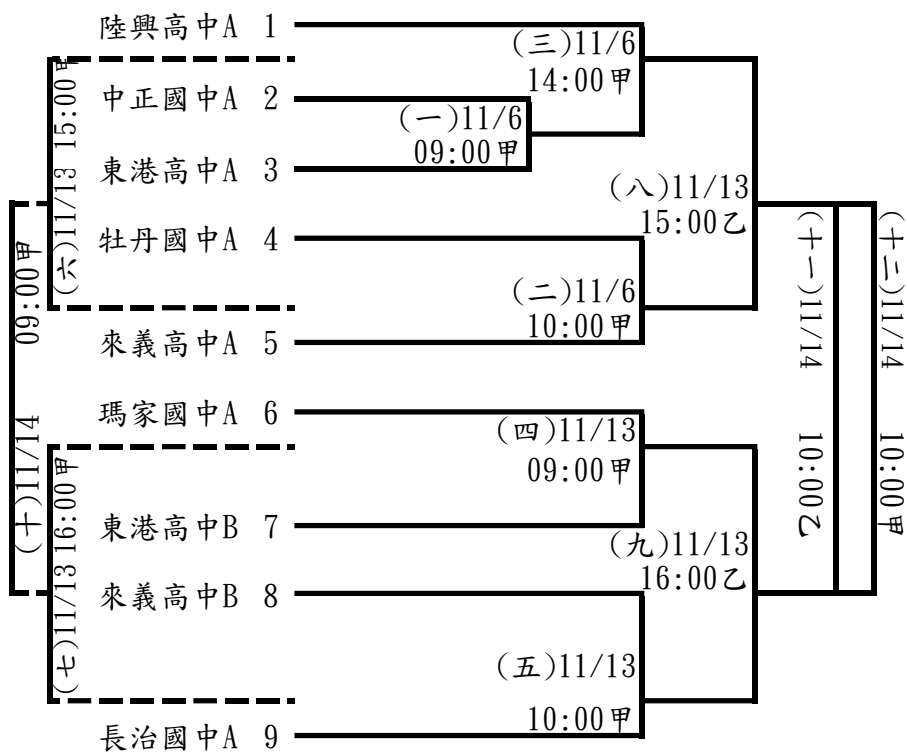
### 社男組：6隊取4名



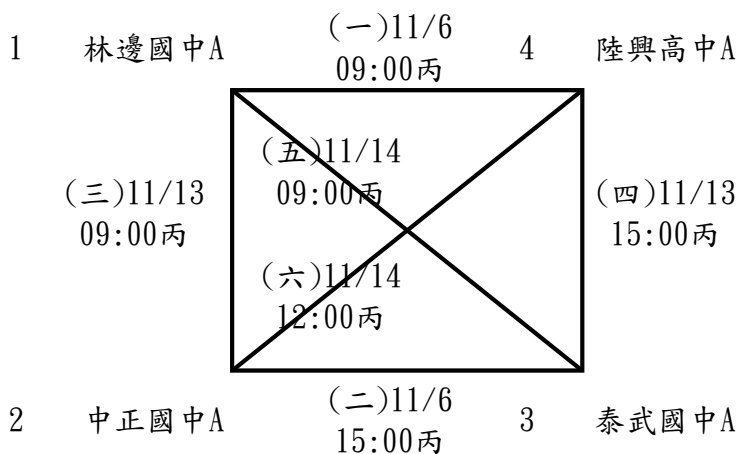
### 高男組：6隊取4名



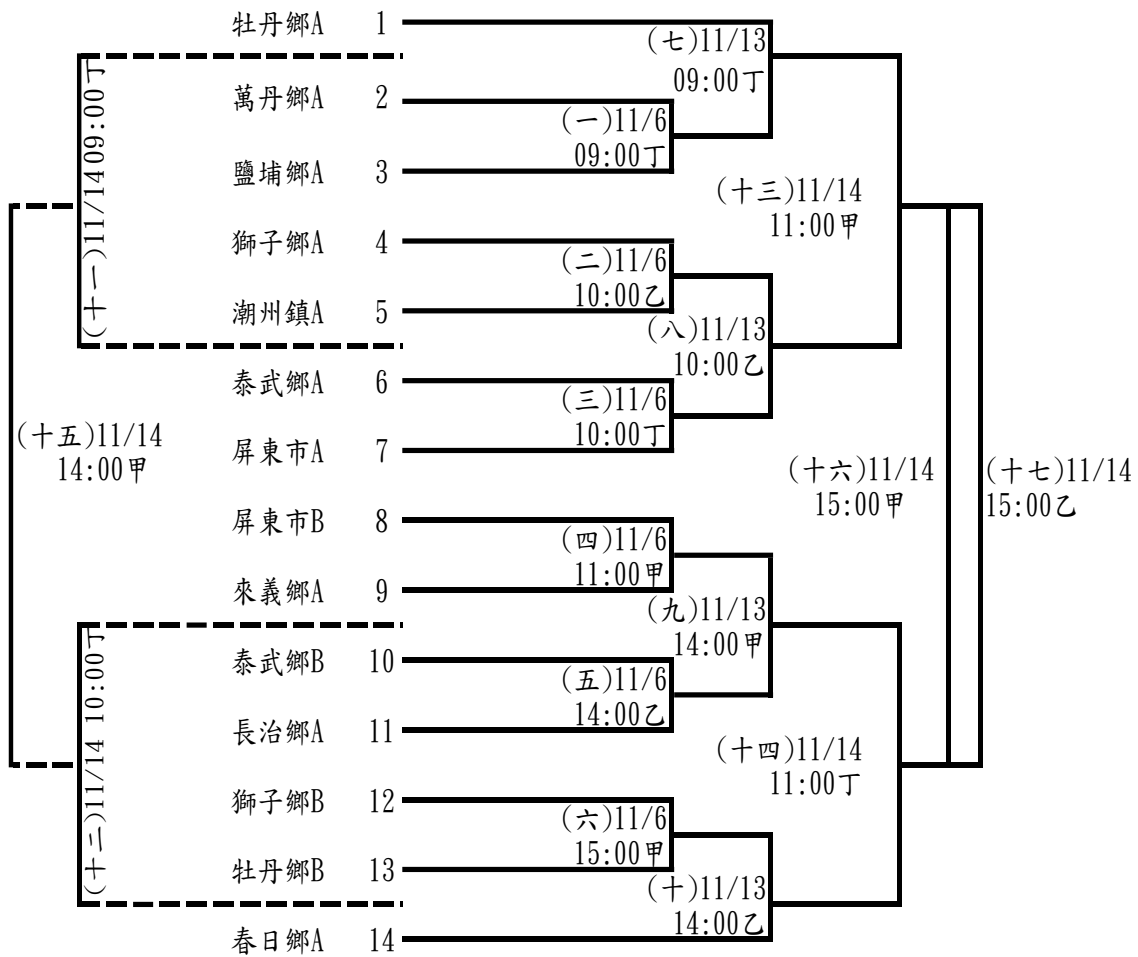
國男組：9隊取6名



國女組：4隊取2名



小男組：14隊取6名



小女組：6隊取4名

